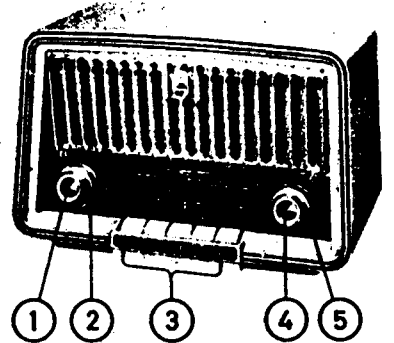


6 Röhren AM/FM Allstrom-Super mit Vorstufe

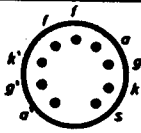
Technische Daten:

Wellenbereiche:	FM UKW: 87,5 — 100 MHz	Netzspannungen:	110/127, 220 V
	AM KW: 6 — 12 MHz	Sicherung:	0,3 A fröge
	MW: 518 — 1622 kHz	Skalenlampen:	2 x 8089 D—00 (12 V—0,1 A)
	LW: 148 — 345 kHz		
Schaltung:	FM: 9 Kreise (HF + HF var. + HF var. + 3 x 2 ZF)	Leistungsaufnahme:	bei 220 V 48 Watt bei 110 V 34 Watt
	AM: 6 Kreise (HF + HF var. + 2 x 2 ZF)	Lautsprecher:	Oval - Lautsprecher Z = 3
Tondemodulation:	FM: Ratiodektor	Abmessungen:	Breite: 285 Höhe: 181 Tiefe: 166
	AM: Diode		
Zwischenfrequenz:	FM: 10,7 MHz	Gewicht:	ca. 2,8 kg
	AM: 460 kHz	Fertigungsjahr:	1954/55

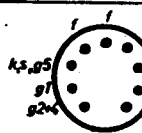


- ① Lautstärkeregelung
- ② Tonblende
- ③ Aus — u. Bereichstasten
- ④ AM Abstimmung
- ⑤ FM Abstimmung

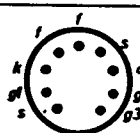
Röhren - Sockelanschlüsse



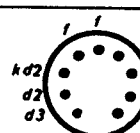
UCC 85



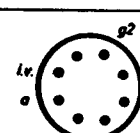
UCH 81



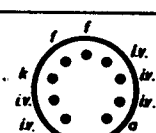
UF 89



UABC 80

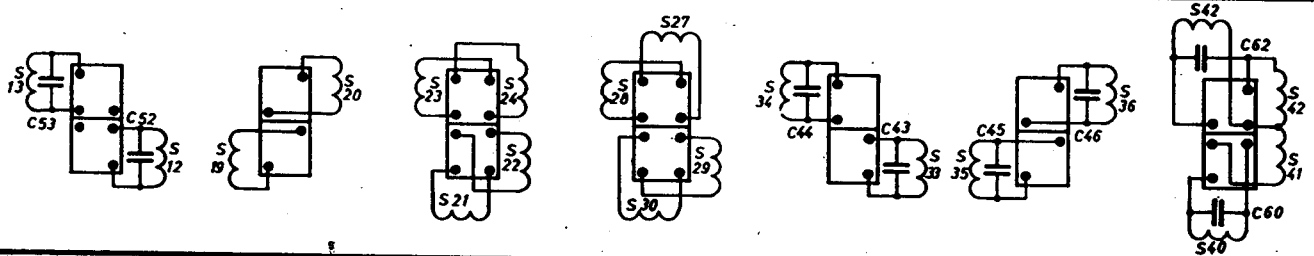


UL 41

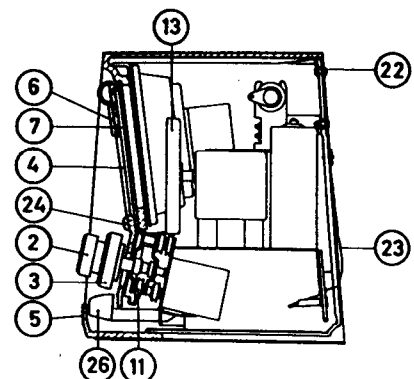
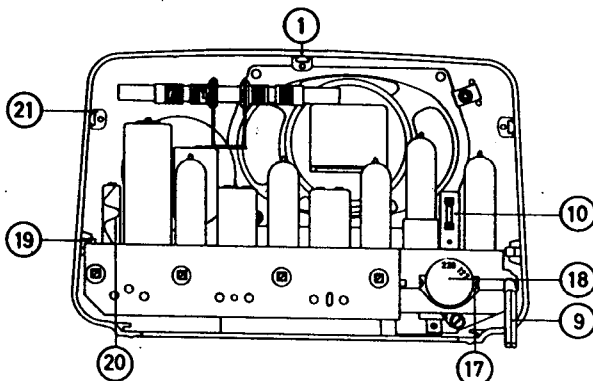
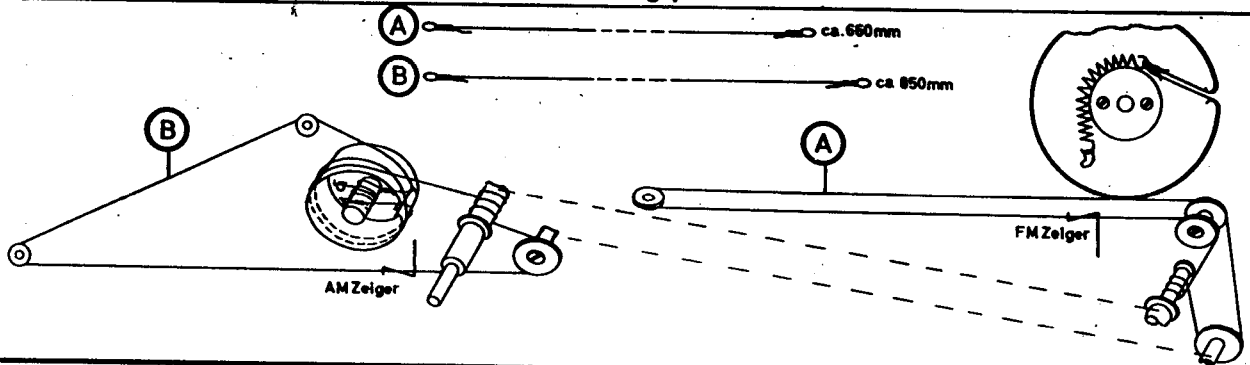


UY 85

Spulenanschlüsse



Seilführungsplan



R								C							
Pos	Wert	Beleg	Code-Nummer	Pos	Wert	Beleg	Code-Nummer	Pos	Wert	Beleg	Code-Nummer	Pos	Wert	Beleg	Code-Nummer
R 1	1.000 Ω	3 W	WN 500 21	R 36	1MΩ	0,125W	48 550 10 /AM.	C 1	100 pF	250/280 V	WN 601 22/100-90	C 46	15 pF	—	in Spule S35, S36
R 2	90 Ω	10 W		R 37	330.000 Ω	0,25 W	48 555 10 /330K	C 2	80 pF			C 47	56 pF	500 V	48 203 10 /56E
R 3	150 Ω	3 W	WE 346 32	R 38	100.000 Ω	0,25 W	48 555 10 /100K	C 3	10.000 pF	500 V	48 207 50 /10K	C 48	470 pF	500 V	48 203 10 /470E
R 4	60 Ω	1 W		R 39	1,5MΩ	0,125W	48 550 10 /1M5	C 4	22.000 pF	1000 V	48 758 10 /22K	C 49	235 pF	125 V	WN 400 52
R 5	220 Ω	NTC	49 379 62	R 40	4,7MΩ	0,25 W	48 555 10 /4M7	C 5	1.500 pF	500 V	48 207 50 /1K5	C 50	1.500 pF	500 V	48 207 50 /1K5
R 6	240 Ω	NTC	49 379 67	R 41	15.000 Ω	0,25 W	48 555 10 /15K	C 6	1.500 pF	500 V	48 207 50 /1K5	C 51	5,6 pF	500 V	48 203 10 /5E6
R 10	120 Ω	0,125 W	48 550 10 /120E	R 42	33.000 Ω	0,25 W	48 555 10 /33K	C 7	10.000 pF	500 V	48 207 50 /10K	C 52	47 pF	—	in Spule S12, S13
R 11				R 47	1,8MΩ log.			C 8	47 pF	500 V	48 203 10 /47E	C 53	47 pF	—	in Spule S12, S13
R 12				R 47*	0,2MΩ log.	Pot.	WE 363 42	C 9	47 pF	500 V	48 203 10 /47E	C 54			
R 13	2.700 Ω	0,5 W	48 556 10 /2K7	R 48	0,5MΩ lin.			C 10	1.500 pF	500 V	48 207 50 /1K5	C 55	39 pF	500 V	48 203 10 /39E
R 14	3.900 Ω	0,5 W	48 556 10 /3K9	R 49	68.000 Ω	0,25 W	48 555 10 /68K	C 11	470 pF	500 V	48 751 10 /470E	C 56			
R 15				R 50	22.000 Ω	0,5 W	48 556 10 /220K	C 12	2,2 pF	500 V	48 201 20 /2E2	C 57			
R 16	33 Ω	0,125 W	48 550 10 /33E	R 51	100.000 Ω	0,25 W	48 555 10 /100K	C 13	10.000 pF	500 V	48 207 50 /10K	C 58	195 pF	—	in Spule S38, S39
R 17	1MΩ	0,125 W	48 550 10 /1M	R 55	180 Ω	1 W	48 557 10 /180E	C 14	900 pF	250 V	WN 401 07	C 59	195 pF	—	in Spule S38, S39
R 20	150 Ω	0,25 W	48 555 10 /150E	R 56	330.000 Ω	0,125 W	48 550 10 /330K	C 15	33 pF	500 V	48 208 10/33E	C 60	10 pF	—	in Spule S40, S42
R 21	470 Ω	0,125 W	48 550 10 /470E					C 16	220 pF	—	in S16, S16'	C 61	10.000 pF	500 V	48 207 50 /10K
R 22	1MΩ	0,25 W	48 555 10 /1M					C 17	10 pF	500 V	48 202 10 /10E	C 62	47 pF	—	in Spule S40, S42
R 23	390 Ω	0,125 W	48 550 10 /390E					C 18	5 pF	Trimmer	49 627 50	C 63	10.000 pF	500 V	48 207 50 /10K
R 24	330.000 Ω	0,125 W	48 550 10 /330K					C 19	12 pF	500 V	48 208 10 /12E	C 64	10.000 pF	500 V	48 207 50 /10K
R 25								C 20	5,6 pF	500 V	48 201 10 /5E6	C 65	5.000 pF	500 V	48 207 10 /4K7
R 26	10.000 Ω	0,5 W	48 556 10 /10K					C 21	12,5 pF	Drehko	4V 434 39	C 66	5.000 pF	500 V	48 207 10 /4K7
R 27	47.000 Ω	0,125 W	48 550 10 /47K					C 22	12,5 pF			C 67	5.000 pF	500 V	48 207 10 /4K7
R 28	18.000 Ω	0,5 W	48 556 10 /18K					C 23	15 pF	500 V	48 208 10 /15E	C 68	68 pF	500 V	48 203 10 /68E
R 29	150 Ω	0,125 W	48 550 10 /150E					C 24	33 pF	500 V	48 203 10 /33E	C 69	47.000 pF	500 V	48 751 10 /47K
R 30	220 Ω	0,125 W	48 550 10 /220E					C 25	12 pF	500 V	48 202 10 /12E	C 70	330 pF	500 V	48 203 10 /330E
R 31								C 26	30 pF	Trimmer	28 212 36	C 71	330 pF	500 V	48 203 10 /330E
R 32								C 27	22 pF	500 V	48 202 10 /22E	C 72	5 pF	70 80 V	WN 400 24
R 33	22.000 Ω	0,5 W	48 556 10 /22K					C 28	100 pF	250 V	WN 401 08	C 73	10.000 pF	500 V	48 207 50 /10K
R 34	1.000 Ω	0,125 W	48 550 10 /1K					C 29	3.000 pF	500 V	48 207 50 /2K7	C 74	47 pF	500 V	48 203 10 /47E
R 35								C 30	450 pF	500 V	WN 401 18	C 75	2.700 pF	500 V	48 751 10 /2K7
								C 31	1.000 pF	500 V	WN 400 27	C 76	27.000 pF	500 V	48 751 10 /27K
								C 32	220 pF	500 V	48 203 10 /220E	C 77	10.000 pF	500 V	48 207 50 /10K
								C 33	22 pF	500 V	48 202 10 /22E	C 78			
								C 34	498 pF	Drehko	49 001 96	C 79	4.700 pF	500 V	48 751 10 /4K7
								C 35	169 pF			C 80	4.700 pF	125 V	WN 401 17
								C 36	10.000 pF	500 V	48 207 50 /10K	C 81	0,1 pF	500 V	48 751 10 /100K
								C 37	47 pF	500 V	48 203 10 /47E	C 82	15 pF	500 V	49 207 50 /15K
								C 38	30 pF	—	28 212 36	C 83	470 pF	500 V	48 203 10 /470E
								C 39	275 pF	—	49 005 53	C 84			
								C 40	10.000 pF	500 V	48 207 50 /10K	C 85	100 pF	12,5 V	48 313 52 /100
								C 41	18 pF	500 V	WN 401 02	C 86	10.000 pF	1000 V	48 758 10 /10K
								C 42	12 pF	Trimmer	WN 401 14	C 88	5 pF	500 V	48 207 50 /4K7
								C 43	195 pF	—	in Spule S33, S34				
								C 44	195 pF	—	in Spule S33, S34				
								C 45	15 pF	—	in Spule S35, S36				

S			
Pos.	Bezeichnung	Code-Nummer	
S1, S2	Ferroxcubeperte	56 390 28 /22B	
S3	Ferroxcubeperte	56 390 28 /22B	
S4	Ferroxcubeperte	56 390 28 /22B	
S10, S10'	Drossel	WE 110 61	
S12, S13, C52, C53	FM-ZF-Sperrkreis	WE 120 86	
S14, S15, S15'	UKW-Antennenspule	WE 111 40	
S16, S16', C16	UKW-Zwischenkreisspule	WE 111 57	
S17, S17' S18	UKW-Oszillatorspule	WE 111 52	
S19, S20	FM-ZF-Bandfilter	WE 120 84	
S21, S22, S23, S24	AM-ZF-Sperrkreis u. Drossel u. MW-Oszillatorspule	WE 120 82	
S25, S25', S26, S26'	Ferroceptor MW, LW	WE 358 25	
S27, S28, S29, S30	KW-Antennenspule u. KW-Oszillatorspule	WE 120 83	
S31, S32	Saugkreisspule u. LW-Oszillatorspule	WE 120 66	
S33, S34, C43, C44	AM-ZF-Bandfilter	WE 120 78	
S35, S36, C45, C46	FM-ZF-Bandfilter	WE 120 85	
S38, S39, C58, C59	AM-ZF-Bandfilter	WE 120 78	
S40, S41, S42, S42', C60, C62	Ratio-Detektor-Spule	WE 120 70	
S45, S46, S47	Ausgangstrafa	WE 151 31	
S50	Lautsprecher	WE 372 87	

Mechanische Ersatzteile							
Pos.	Bezeichnung	offenbein	mahagoni	Pos.	Bezeichnung	offenbein	mahagoni
1	Gehäuse	WE 358 82	WE 358 83	16	Lampenhalter, rechts	WE 372 89	WE 372 89
2	Knopf (klein)	WE 363 43	WE 363 45	17	Spannungswähler-Anschlußplatte	A3 228 39	A3 228 39
3	Knopf (groß)	WE 363 44	WE 363 46	18	Spannungswähler-Knopf	WE 227 27	WE 227 27
4	Skala und Zierblende	WE 218 13	WE 218 13	19	Gummiring für Chassis-Aufhängung	A3 563 01	A3 563 01
5	Philotto-Namenszug	WE 308 14	WE 308 15	20	Befestigungsfeder für Mikrobändfilter	A3 652 58	A3 652 58
6	PHILIPS-Emblem	23 654 14	23 654 14	21	Halterwinkel für Rückwand	A3 449 00	A3 449 00
7	Lautsprecher-Abdeckung	WE 303 70	WE 303 71	22	Befestigungsschraube für Rückwand	WE 578 40	WE 578 40
8	Skalenseil (Meterware)	K 203 ZZ/12	K 203 ZZ/12	23	Hilfsantennenkabel (Meterware)	33 986 05	33 986 05
9	Netztafel (Meterware)	33 999 99	33 999 99	24	Skalensicherungsschraube	WE 578 43	WE 578 43
10	Sicherungshalter	WE 397 06	WE 397 06	25	Drücklastschalter	WE 171 16	WE 171 17
11	Seiltrolle	WE 712 72	WE 712 72	26	Tasten, offenbein	HA 713 00	HA 713 00
12	Trammel für UKW-Drehko	WE 327 13	WE 327 13	27	Kontaktstreifen leer	HA 609 00	HA 609 00
13	Trammel für AM-Drehko	WE 417 25	WE 417 25	28	Schiebestreifen leer	HA 609 01	HA 609 01
14	Feder für UKW-Drehkotrommel	WE 651 11	WE 651 11	29	Messerkontakte	HA 524 03	HA 524 03
15	Lampenhalter, links	WE 372 88	WE 372 88	30	Federkontakte	HA 524 04	HA 524 04

